

VE-4232 A - Radijatorski ventil prav



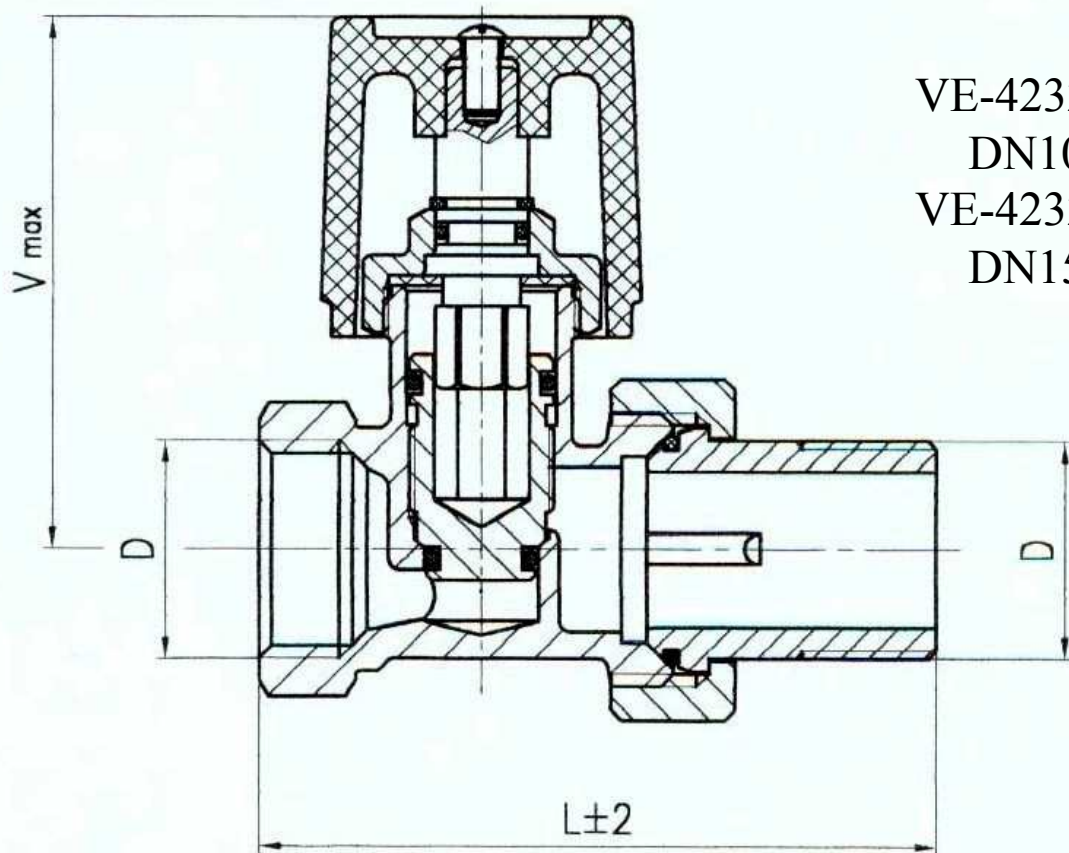
Opis:

Radijatorski ventil je od mesinga, osim rucke koja je od plastike, i dihtovanje koje je od materijala otpornog radnim pritiscima i temperaturi. Vidljivi mesingovani delovi su niklovani. Ispust je do tela dihtovan okruglom pločom i O-ringom.

Primena:

Radijatorski ventili direktno su određeni kao zatvoren-regulacioni element toplovodnog grejnog sistema s opsagom vode do radnog pritiska 1 MPA i temperature 110 C.

VE-4232 A - Radijatorski ventil prav



VE-4232A
DN10
VE-4232A
DN15

D	L	V max.	v.č.
G 3/8	66	50	40.0400
G 1/2	66	50	40.0401